



Compressor Radial

CRC - 2 833 99S

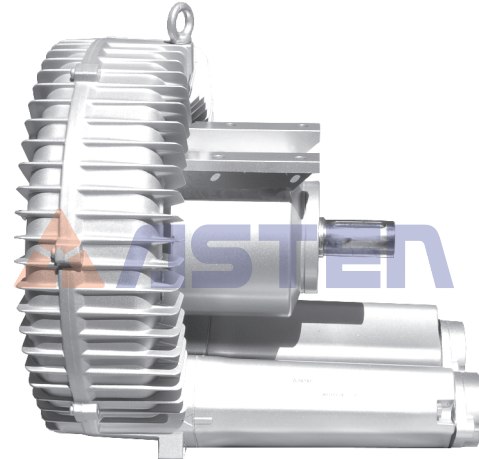
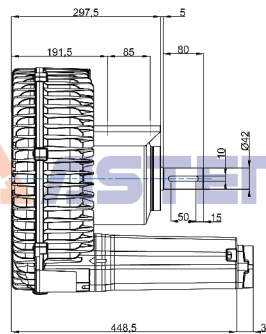
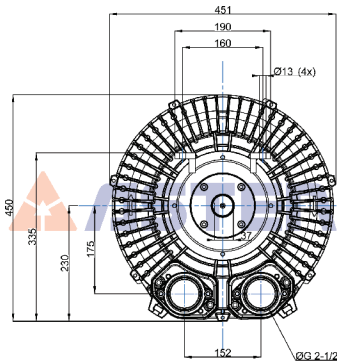
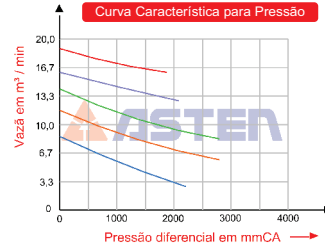
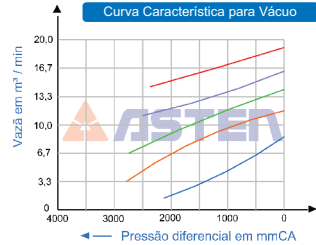


Imagem Ilustrativa

Código	Modelo	Tipo	MOTOR ELÉTRICO	Vácuo	Pressão	Vazão	Pressão	Peso
				Máximo	Máxima	m ³ /min	Sonora	Líquido
				mmCA	mmCA	m ³ /min	dB(a)	Kg
68.200.134	CRC - 2 833 99S	Mono Estágio	Eixo diâmetro 42 mm - Máximo 1,50 cv - Máximo 5.000 rpm	2.400	1.800	19	84	42